

Schaltbild / Circuit diagram**INHALT**
Contents**Blatt**
Page**Blockschaltbild**
Block diagram

40013-921.01

1

Leiterplatte X-Ablenkung
PCB X deflection

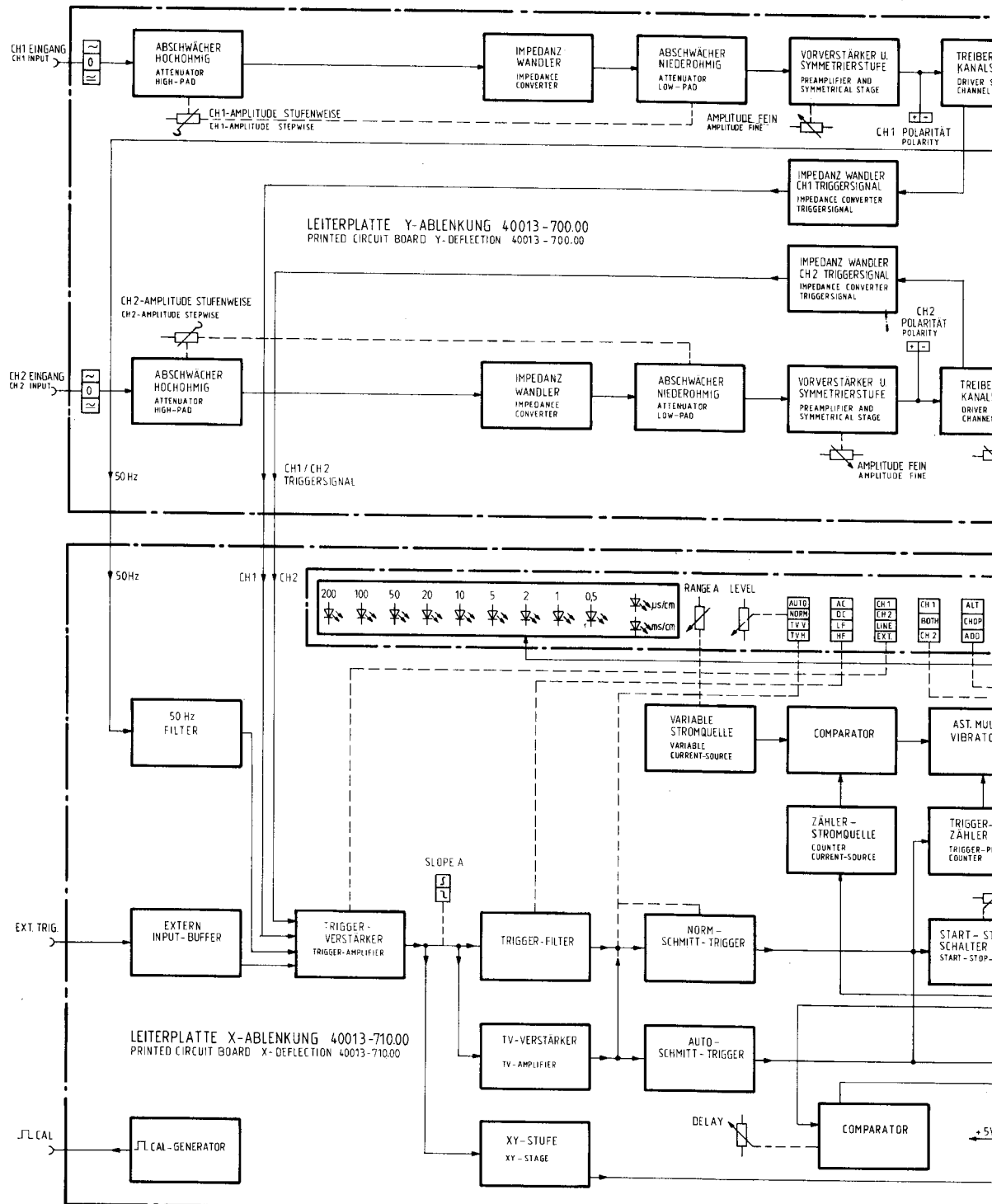
40013-710.00

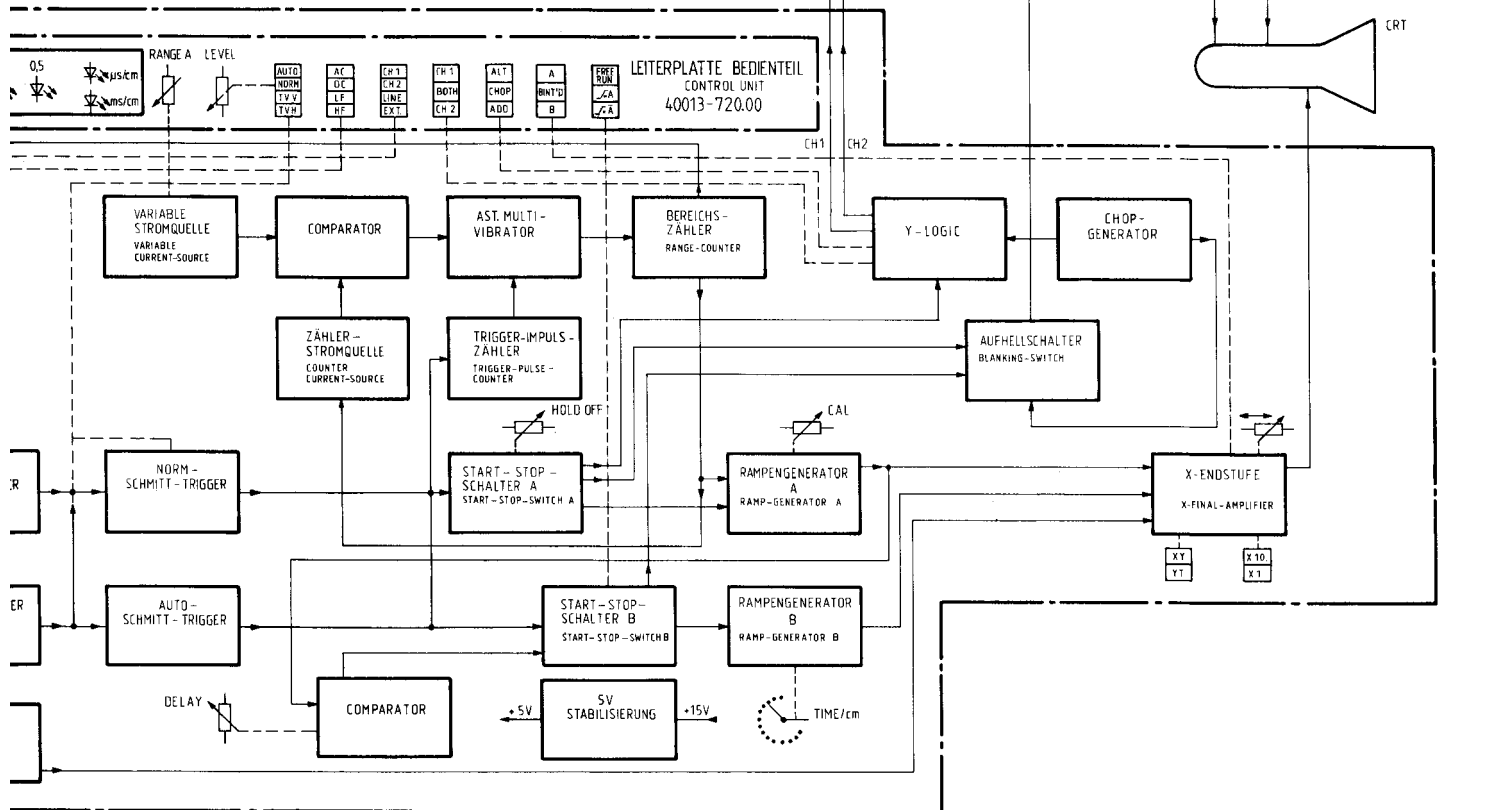
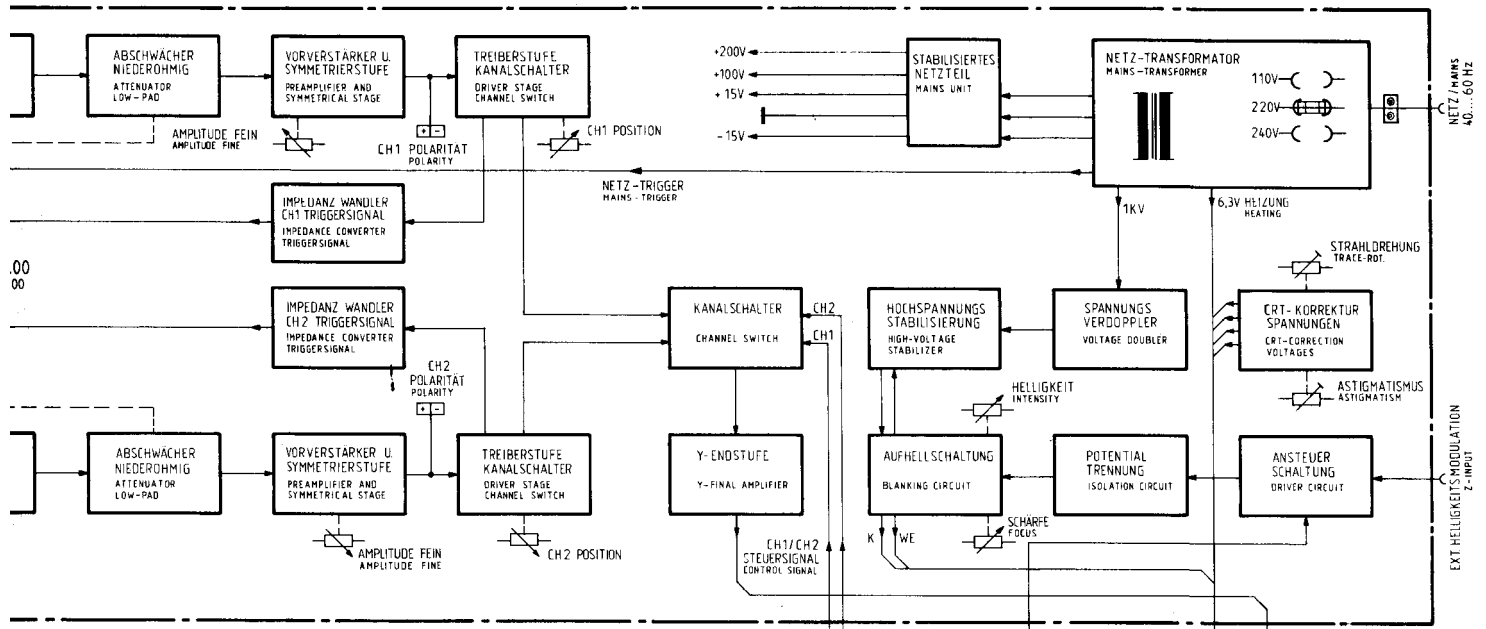
2

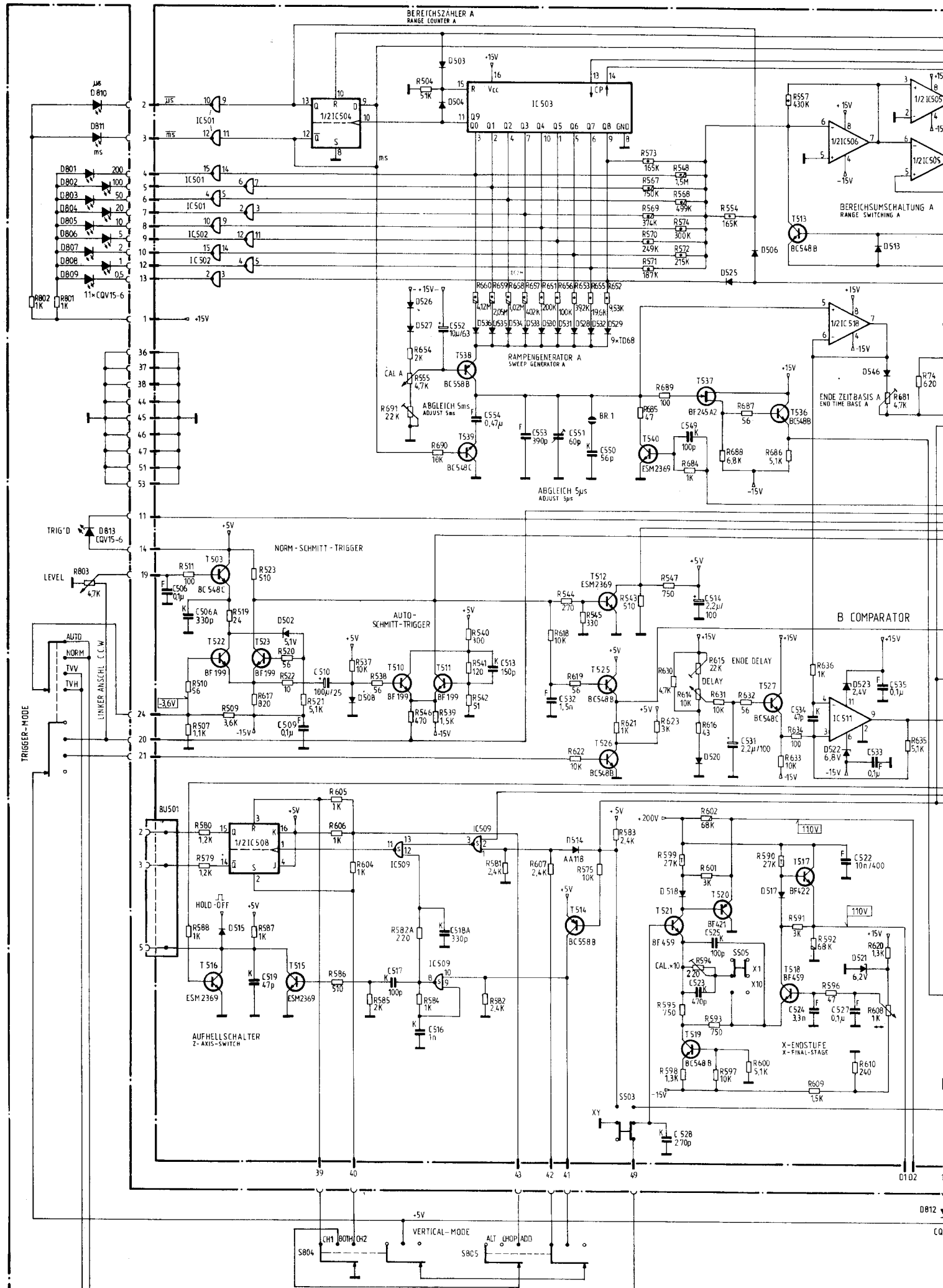
Leiterplatte Y-Ablenkung
PCB Y deflection

40013-700.00

3







BEREICHSZÄHLER A
RANGE COUNTER A

BEREICHSUMSCHALTUNG A
RANGE SWITCHING A

RAMPENGENERATOR A
SWEEP GENERATOR A

ENDE ZEITBASIS A
END TIME BASE A

NORM-SCHMITT-TRIGGER

AUTO-SCHMITT-TRIGGER

B COMPARATOR

AUFHELLSCHALTER
Z-AXIS-SWITCH

X-ENDSTUFE
X-FINAL-STAGE

TRIGGER-MODE
AUTO
NORM
TVV
TVH

LINKER ANSCHL. C.C.W.

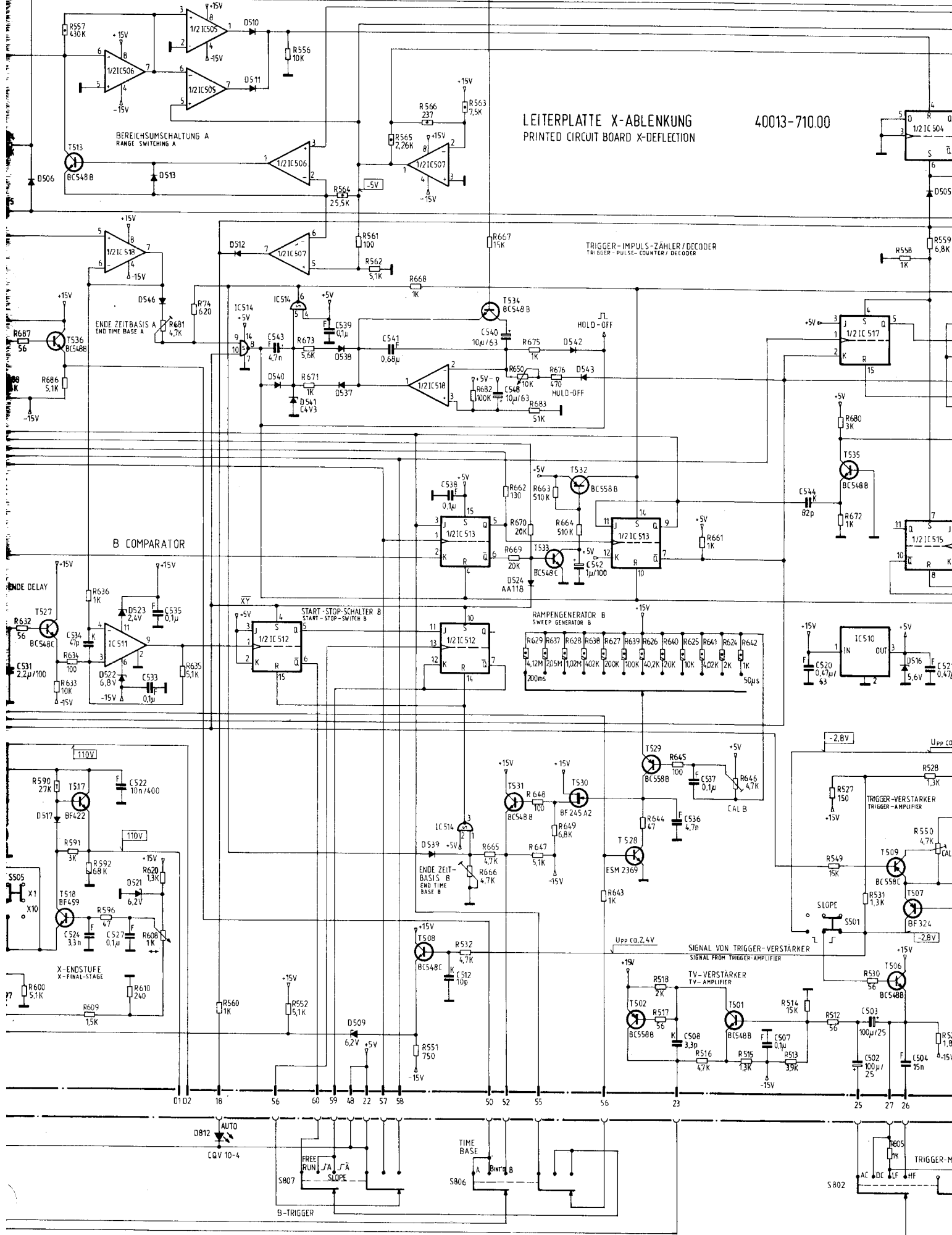
VERTICAL-MODE
ALT (HOP) ADD

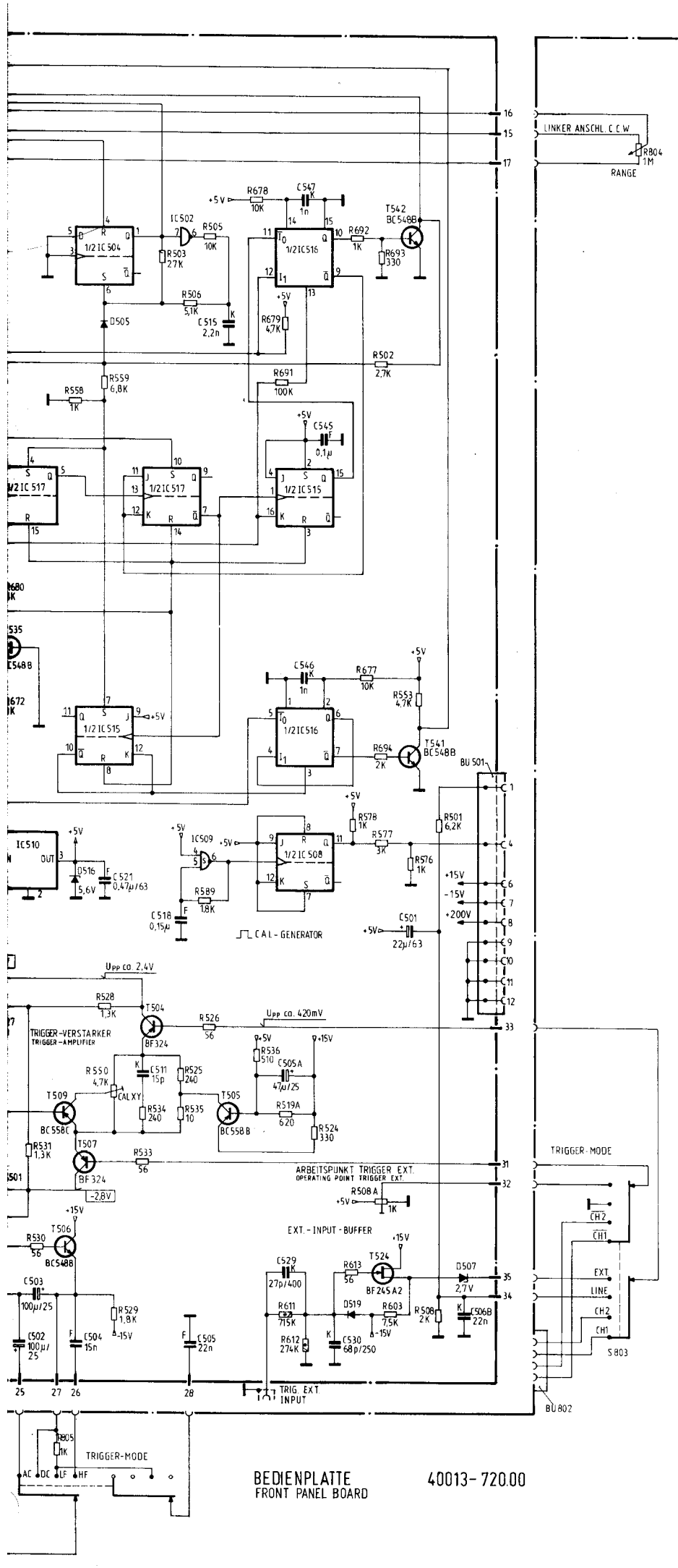
S804 (CH1) (BOTH) (CH2)

SBC5

LEITERPLATE X-ABLENKUNG
PRINTED CIRCUIT BOARD X-DEFLECTION

40013-710.00





MESSBEDINGUNGEN: BETRIEBSART CH1, SIGNALPEGEL \approx 60mm
 MEASURING CONDITIONS: OPERATING MODE CH1, SIGNAL LEVEL \approx 60mm

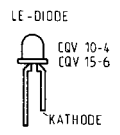
AUSLENKUNG MIT 1KHZ SINUS
 DEFLECTION WITH 1KHZ SINUS

TRIGGER QUELLE: CH1
 TRIGGER SOURCE: CH1

X - Y - BETRIEB
 X - Y - MODE

X - STRAHLLAGE MITTIG
 X - BEAM POSITION CENTER

- TYPE DER IC'S:
- 501 = HEF 4049
 - 502 = HEF 4049
 - 503 = HEF 4017
 - 504 = HEF 4013
 - 505 = MC 1458 S
 - 506 = TL 082 / TL 072
 - 507 = MC 1458 S
 - 508 = SN 74 LS 76
 - 510 = MC 7805 CT
 - 511 = LM 710
 - 512 = SN 74 LS 112
 - 513 = SN 74 LS 112
 - 514 = SN 74 LS 132
 - 515 = SN 74 LS 76
 - 516 = HEF 4528
 - 517 = SN 74 LS 112
 - 518 = TL 082 / TL 072

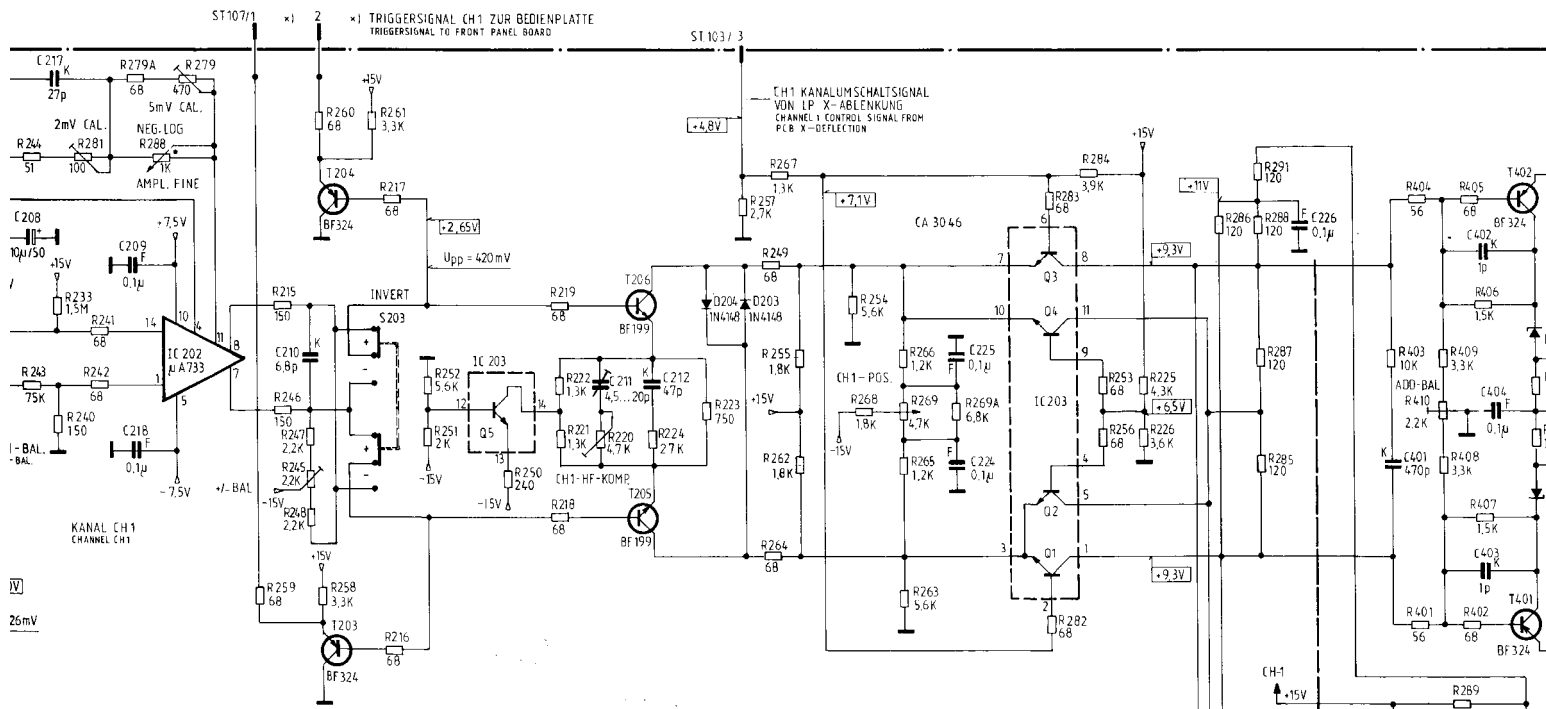


- MSW 0204
- MSW 0207
- MOW 0617
- MSW 0204 1%
- MSW 0207 1%
- 1N 4148
- ELEKTROLYT ELECTROLYTIC
- K KERAMIK CERAMIC
- F FOLIE FOIL
- BF 199
- BC 548
- BC 558
- BF 324
- ESM 2369
- BF 421
- BF 422
- BF 459
- ECB

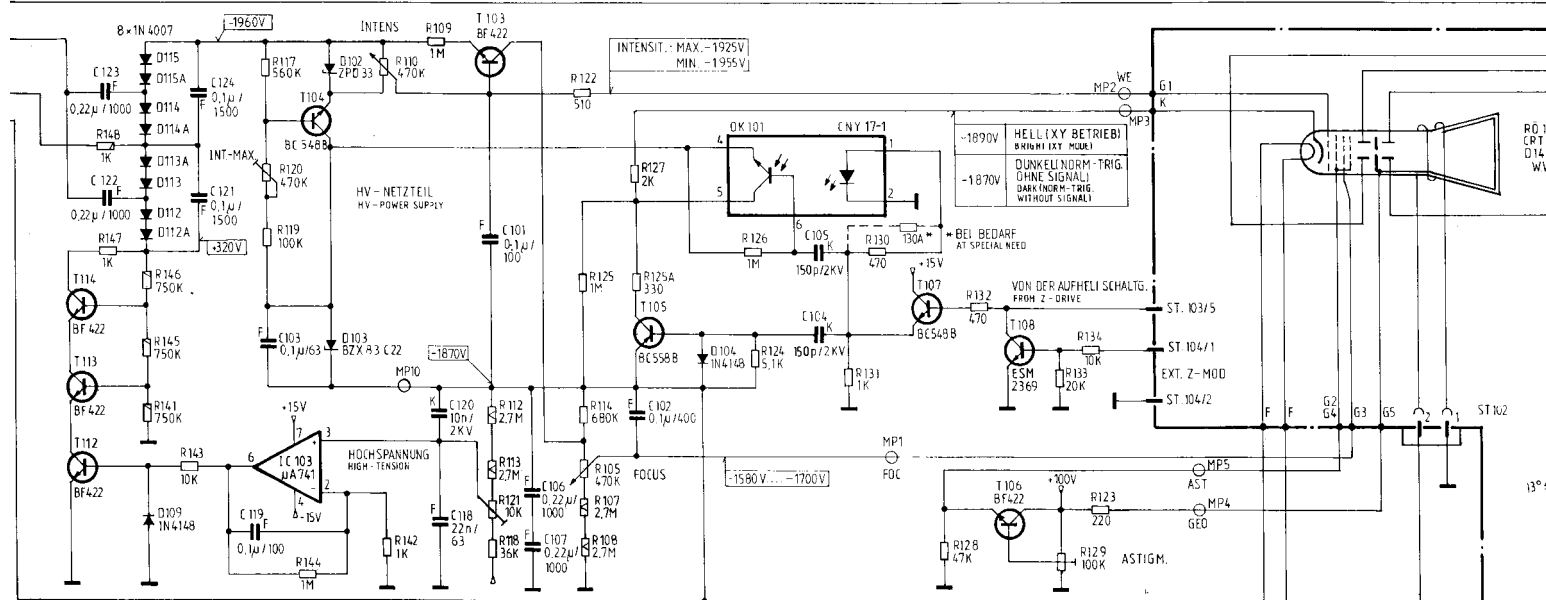
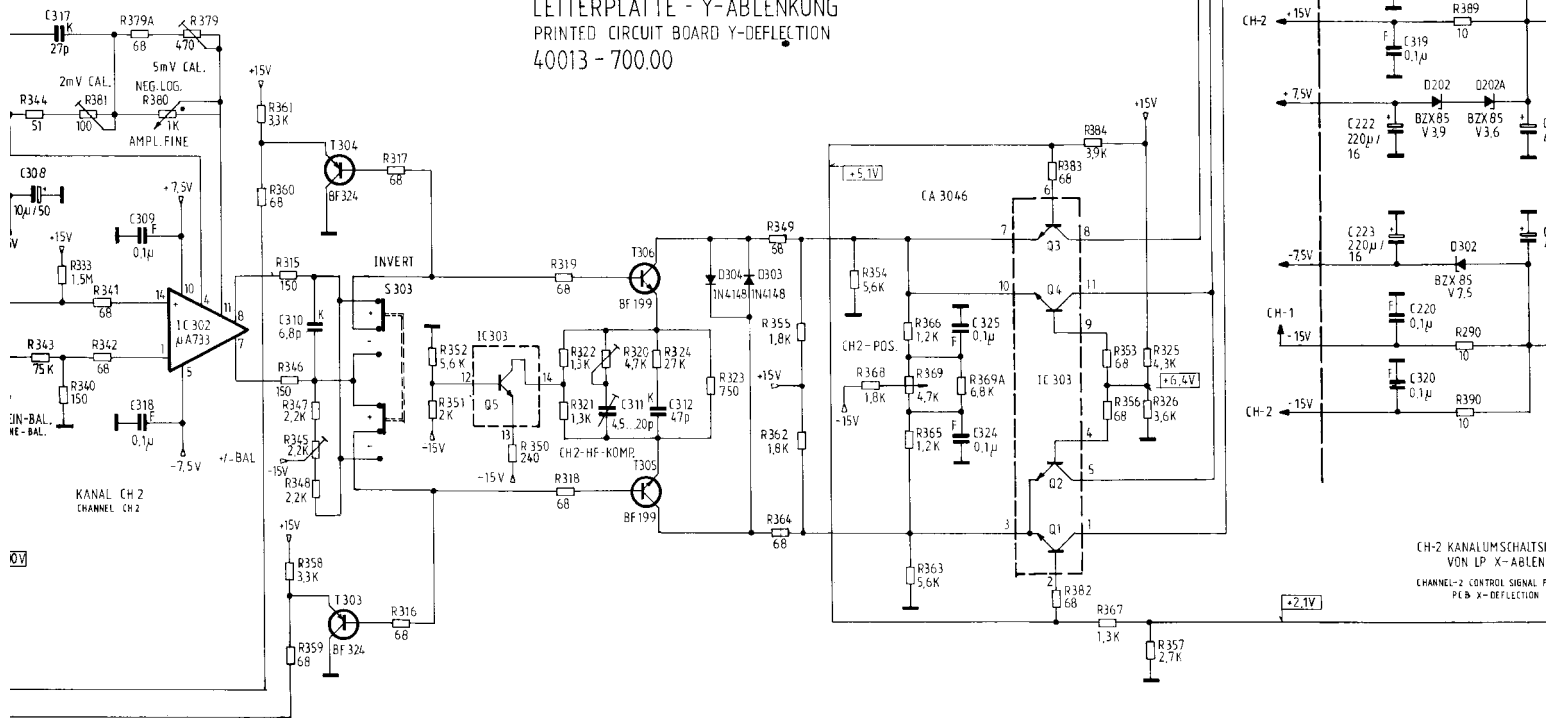
ANSCHLUSSNUMMERN 1...12 SIND VERBINDUNGEN ZU ST 103
 PIN CONNECTION 1...12 ARE CONNECTIONS TO ST 103
 ON PRINTED CIRCUIT BOARD 40012-700.00

ÄNDERUNGEN VORBEHALTEN
 ALTERATIONS RESERVED

BEDIENPLATTE
 FRONT PANEL BOARD 40013-720.00

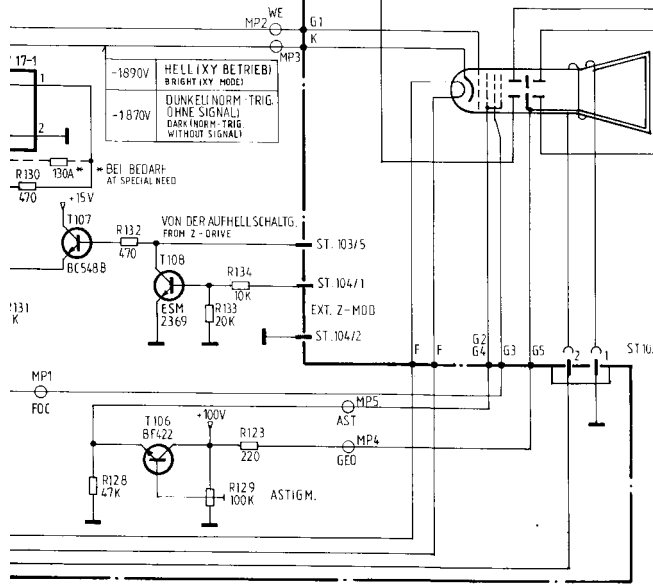
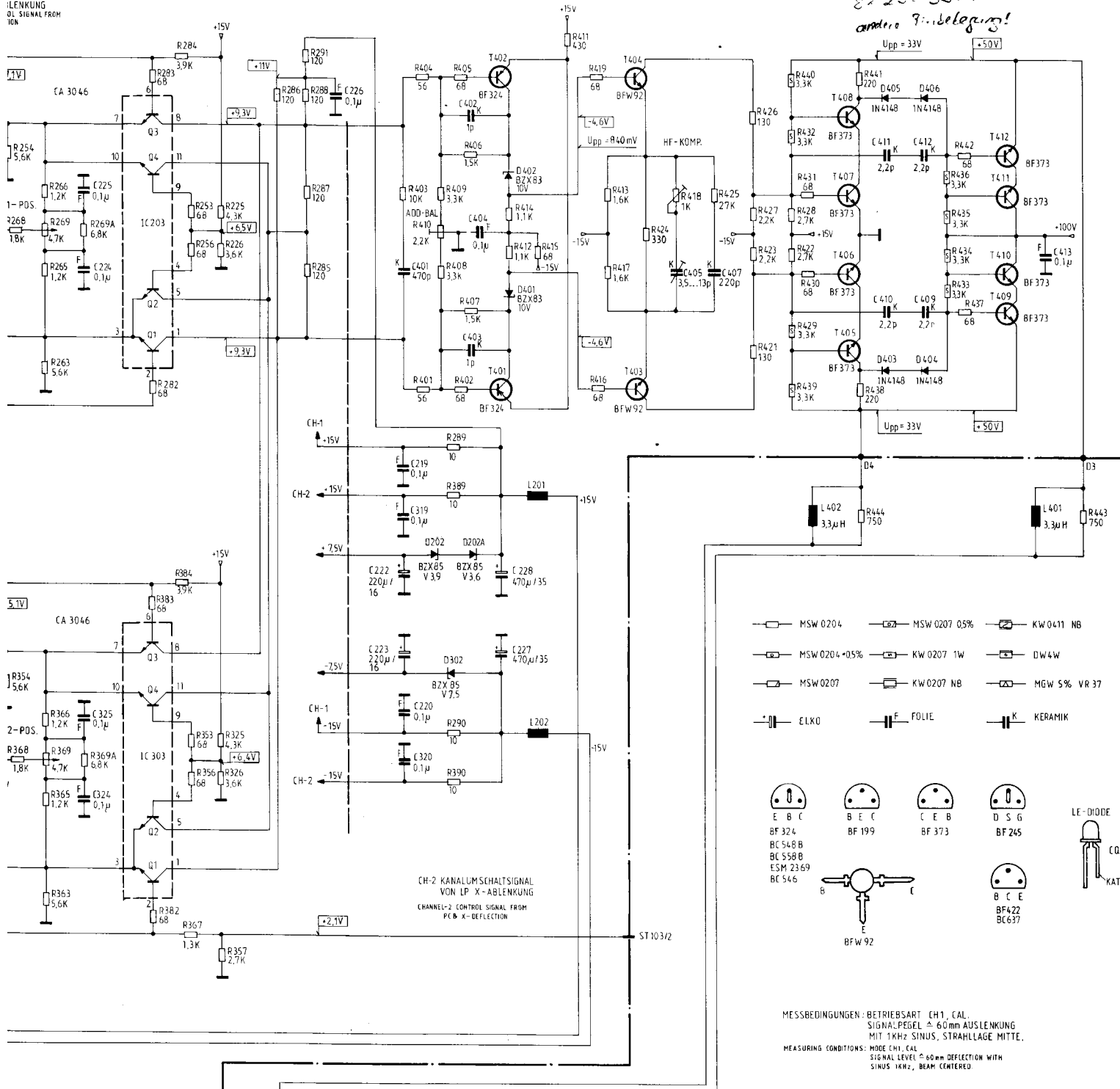


LEITERPLATTE - Y-ABLENKUNG
PRINTED CIRCUIT BOARD Y-DEFLECTION
40013 - 700.00



SCHALTSIGNAL
LENKUNG
OF SIGNAL FROM
IEN

Ex 25013504
camera 7: belebung!



- MSW 0204
 - MSW 0204 +05%
 - MSW 0207
 - ELKO
 - MSW 0207 05%
 - KW 0207 1W
 - KW 0207 NB
 - FOLIE
 - KW 0411 NB
 - DW4W
 - MEG 5% VR 37
 - KERAMIK
- LE-DIODE
CQV15
KATHOD
- E B C
 BF 324
 BC 548 B
 BC 558 B
 ESM 2369
 BC 546
- B E C
 BF 199
- C E B
 BF 373
- D S G
 BF 245
- B C E
 BF 422
 BC 637
- BFW 92
 B C E

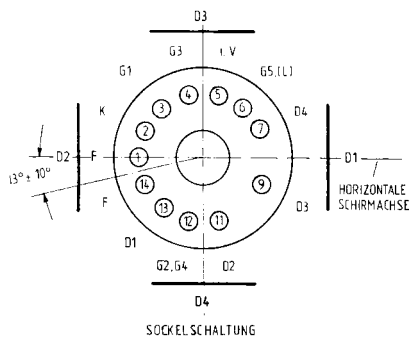
MESSBEDINGUNGEN: BETRIEBSART CH1, CAL.
SIGNAL PEGEL ≈ 60mm AUSLENKUNG
MIT 1KHz SINUS, STRAHLLAGE MITTE.

MEASURING CONDITIONS: MODE CH1, CAL.
SIGNAL LEVEL ≈ 60mm DEFLECTION WITH
SINUS 1KHz, BEAM CENTERED

GLEICHSPANNUNG
DC-VOLTAGE

WECHSELSPANNUNG
AC-VOLTAGE

BAUELEMENTE NACH VDE-BEZW. IEC-RICHTLINIEN.
IM ERSATZFALL NUR TEILE MIT GLEICHER SPEZIFI-
KATION VERWENDEN!
COMPONENTS CONFORM TO VDE-OR IEC-GUIDELINES, USE
SPECIFIED PARTS ONLY WHEN REPLACING.



ÄNDERUNGEN VORBEHALTEN!
ALTERATIONS RESERVED!